



GeoTierre

Protecting the source of life



**DIFUSOR
DE TUBO**

Ecoquarz[®]

Componentes para el tratamiento del agua y de las aguas residuales

PROPIEDADES DEL PRODUCTO



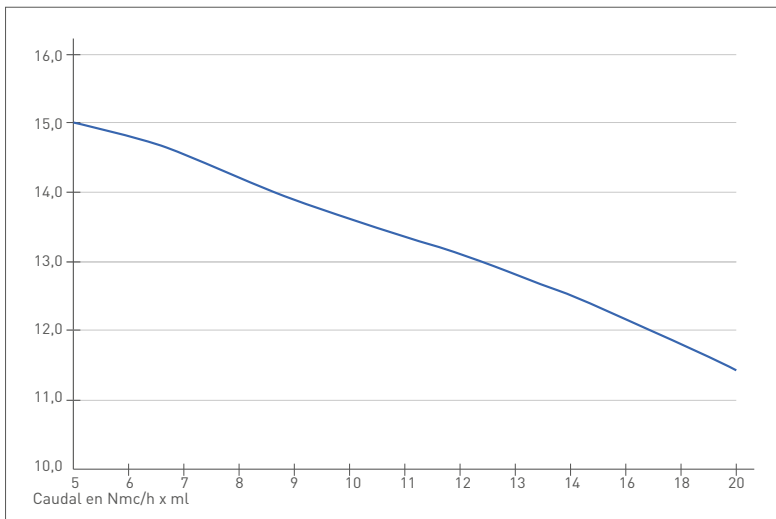
- bajos costes de instalación
- alta seguridad operativa
- potente
- bajo mantenimiento
- construcción económica para operación continua

DIFUSOR DE TUBO ECOQUARZ®, RANGO OPERATIVO

Modelo	Tamaño de poro μm	Caudal de rango (Nm^3/h) mín-máx	Caudal de rango óptimo ($\text{Nm}^3/\text{h} \times \text{ml}$)	Modo de ensamblado	Temperatura máx. Celsius/Fahrenheit	Procedimiento operativo	Aplicación
ECO500-30	30	3-10	6	Varilla de unión	80°C/176°F	continua	Tanque de aireación
ECO500-50	60	5-18	11	Varilla de unión	80°C/176°F	continua	Tanque de aireación
ECO500-100	100	10-25	17	Varilla de unión	80°C/176°F	continua	Tanque de aireación
ECO500-250	250	15-30	22	Varilla de unión	80°C/176°F	continua	Tanque con cámara de rejilla

Tubo múltiple en PP, Rosca de conexión 1" hembra	Tubo cuadrado distribuidor de aire en AISI 304 conexión 2" hembra
ECO - ECO - 1001 ECO - 1501 	ECO - ECO - 1002 ECO - 1502
ECO - ECO - 1003 ECO - 1503 	ECO - ECO - 1004 ECO - 1504
ECO - ECO - 1005 ECO - 1505 	

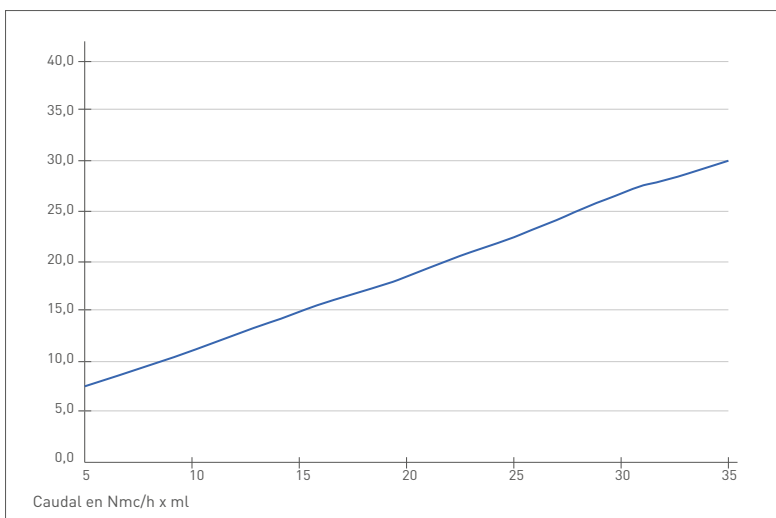
Todos los datos son aproximados.



ECOQUARZ® DIFUSOR DE TUBO BURBUJA FINA 60 MICRO EFICACIA EN LA TRANSFERENCIA DE OXÍGENO

— Tasa de transferencia de oxígeno
O₂ en gr / Nmc * m de inmersión

Los datos se refieren a agua limpia corriente
en condiciones normales a 20°C, 101,3kPa



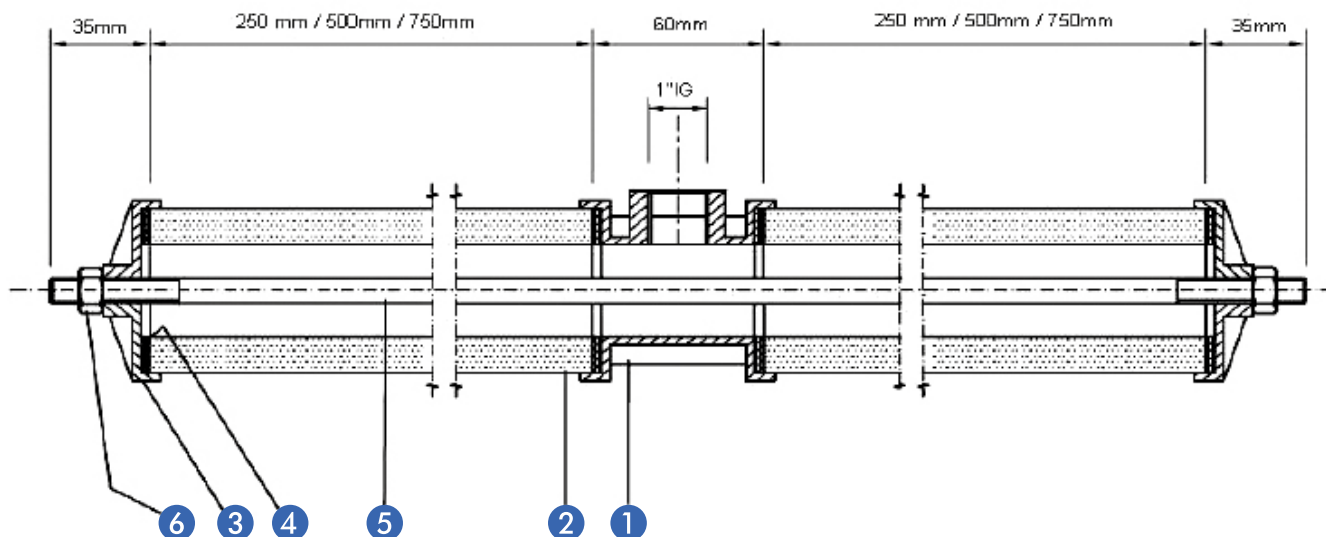
ECOQUARZ® DIFUSOR DE TUBO BURBUJA FINA 60 MICRO PÉRDIDA DE CARGA

— Pérdida de carga en mbar

Los datos se refieren a agua limpia corriente
en condiciones normales a 20°C, 101,3kPa

Solo se pueden obtener valores comparables con una configuración y condiciones similares. Los valores indicados pueden sufrir modificaciones en función de la geometría del tanque, de la trama de rendijas, de la profundidad del agua y de la asignación planar. Todos los datos se basan en agua limpia a 20° de temperatura, 1013mbar / 68°F, 101,3kpa. Todos los datos son aproximados.

PLANO DE INSTALACIÓN



MATERIAL DE LOS COMPONENTES INDIVIDUALES

Número	Descripción	Material
1	Pieza de manguito	PP
2	Tubo poroso	Cuarzo
3	Tapa de extremo	PP
4	Junta	EPDM
5	Brida	Material V2A: 1,4301
6	Tuerca de tornillo	Material V2A: 1,4301

DIMENSIONES

Tipo	Longitud de perforación [mm]	Longitud total [mm]	Diámetro de tubo [mm]	Espesor de tubo [mm]	Área perforada [m ²]	Peso total [kg]
Eco-501	2 x 250	630	70	15	0,11	4,9
Eco-1001	2 x 500	1130	70	15	0,22	5,7
Eco-1501	2 x 750	1630	70	15	0,33	6,4

Todos los datos son aproximados.

CAUDAL DE AIRE

El **área óptima de flujo de aire** de los difusores de tubo Ecoquarz® oscila **entre 3 y 30 Nm³/h x ml**, dependiendo del tamaño de los poros.

Si este rango es inferior, se recomienda un lavado de los difusores con un caudal de aire superior.

ALMACENAMIENTO

Los difusores deben ser almacenados en una habitación seca con su embalaje original y tienen que ser protegidos de los daños de su proximidad (calor, pintura). Los difusores y accesorios deben montarse y ponerse en marcha en los plazos habituales (máximo 1 año).

MANTENIMIENTO

Los difusores Ecoquarz apenas requieren mantenimiento. Una condición principal para el funcionamiento de los difusores es que el aire pueda salir por su estructura porosa. Por lo tanto, la estructura debe estar libre de incrustaciones, ya que estas influyen o impiden la salida de gases. El carbonato, la sal de hierro (coagulante), la película microbiana y los polímeros son sustancias presentes en las aguas residuales que pueden provocar estas incrustaciones.

Para que el funcionamiento no se vea afectado, se recomienda dosificar el coagulante y los aditivos con moderación, de acuerdo con las normas de ingeniería.

VIDA ÚTIL DEL TUBO DE CUARZO POROSO

La condición previa para una larga vida útil es que los difusores se utilicen en aguas residuales municipales. Los difusores indirectos existentes de la industria deben corresponder al ATV A 115 en su versión actual. En caso de que los descargadores de la industria superen una tasa del 20%, es aconsejable ponerse en contacto con el fabricante. Además, deben respetarse las instrucciones de montaje y funcionamiento.

SERVICIO

Se recomienda la inspección periódica del sistema de difusores. Se deben aplicar los mantenimientos mencionados para conseguir una vida útil prolongada. Si es necesario, los difusores pueden enviarse al fabricante para recibir un análisis del estado (los costes dependen del tiempo y el esfuerzo). Deben ser enjuagados pero no limpiados por un limpiador de alta presión.



CONTACT

Geotek-Tierre S.R.L.

Teléfono +39 035 810296

Fax + 39 035 810296

Correo: info@geotierre.com

Dirección: Via Prato Pieve 54, 24060 Casazza (BG)

ITALIA

Certificación ISO9001:2015

Geotek-Tierre SRL
Via Prato Pieve 54
24060 Casazza (BG)
Italia



Italia

Empresa con sistema
de gestión de calidad
certificado según la
norma ISO9001:2015

geotierre.com